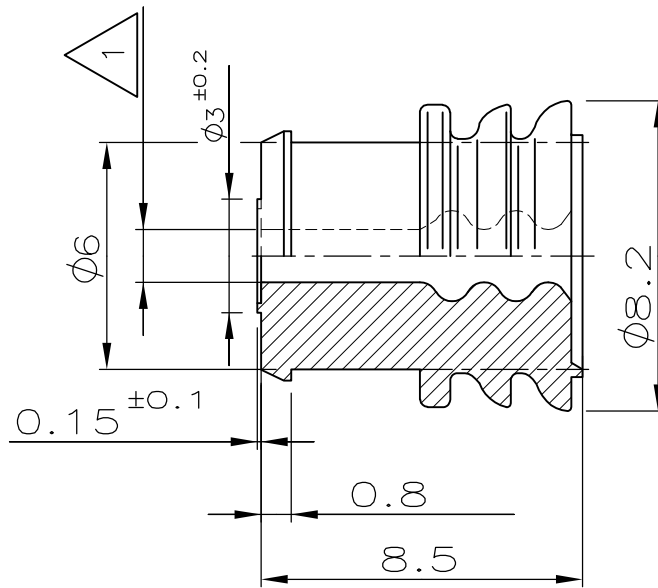
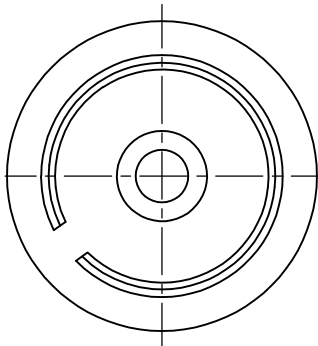


LOC	DIST	REVISIONS ÄNDERUNGEN DESCRIPTION BESCHREIBUNG			DATE	DWN	APVD
—	—	P	LTR				
VERWENDET FÜR		B1	REVISED PER ECO-11-005150		21MAR11	RK	HMR
WAR NR. 88-52108-10-2							

**VERTRAULICH**

FFENTLICHE ZEICHNUNG. ALLE RECHTE  
VORBEHALTEN. VERVIELFÄLTIGUNG UND WEITERGABE  
NUR MIT GENEHMIGUNG DURCH - DEUTSCHLAND GMBH



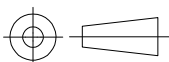
1 Für Isolationsø 2.2-3.0 mm

CAD-ORIGINAL  
ZEICHNUNG NICHT ÄNDERN  
NICHT VERMASSTE KANTEN  
SIND NICHT MAßSTÄBLICH

0-0963244-1	B	SILICON SHORE A 50° lubriziert	weiß
-------------	---	--------------------------------------	------

BESTELL-NR.	REV.	WERKSTOFF	OBERFLÄCHE FARBE	ZEICHNUNG GÜLTIG AB .....
-------------	------	-----------	---------------------	---------------------------

DIMENSIONS: MASSENEHTEIN mm	DWN	23.08.89	MATERIAL	SILICON	FINISH OBERFLÄCHE/FARBE	-			
	CHK	23.08.89	TE Connectivity						
TOLERANCES UNLESS OTHERWISE SPECIFIED: ALLGEMEINTOLERANZEN	APVD	-					NAME Einzeldichtung (DIA 8.2)		
	PRODUCT SPEC PRODUKTSPEZ.	-							
	APPLICATION SPEC VERARBEITUNGSSPEZ.	weiß	SIZE	A4	CAGE CODE	00779	DRAWING NO ZEICHNUNGS-NR.	C-963244	RESTRICTED TO NUR FUER
0 PLC ± -	1 PLC ± 0.3	2 PLC ± -	3 PLC ± -	4 PLC ± -	ANGLES / WINKEL ± -	WEIGHT GEWICHT	-	CUSTOMER DRAWING / KUNDENZEICHNUNG	
SCALE MASSSTAB		5:1		SHEET BLATT	1 OF 1 VON 1		REV	B1	



RELEASED FOR PUBLICATION  
FREI FÜR VERÖFFENTLICHUNG  
ALL RIGHTS RESERVED.

THIS DRAWING IS UNPUBLISHED.  
VERTRAULICHE UNVERÖFFENTLICHTE ZEICHNUNG.  
COPYRIGHT - By -